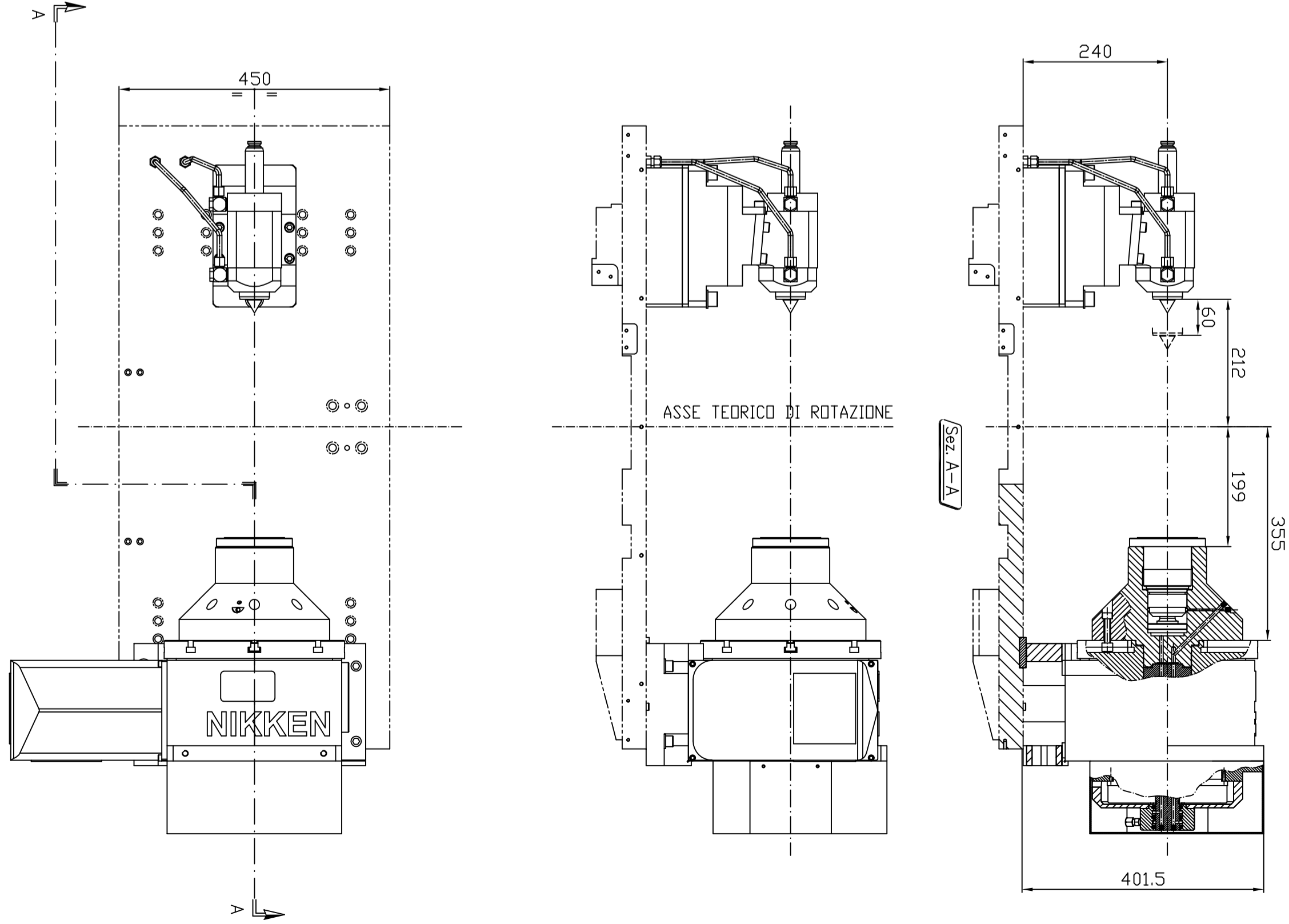
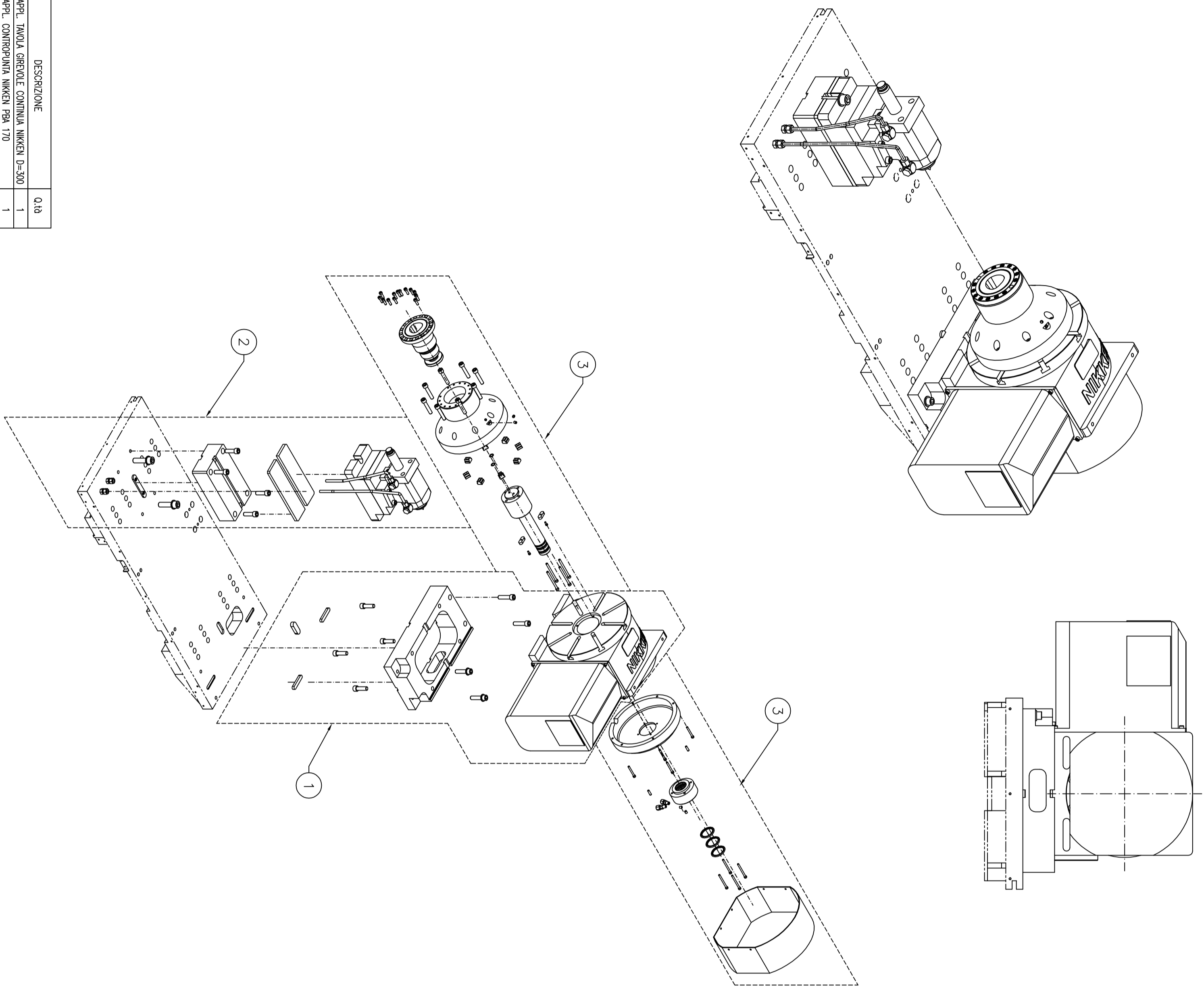


POS.	CODICE	DESCRIZIONE	Q.tà
1	CM999976	APPL. TAVOLA GIREVOLE CONTINUA NIKKEN D=300	1
2	CM999975	APPL. CONTROPIANTA NIKKEN PBA 170	1
3	CM999970	KIT BLOCC. ATTACCO CAPPO C8X	1



mac s.r.l.
Piacenza - ITALIA

DESCRIZIONE: KIT MONTAGGIO ATTREZZATURA ROTAZIONE CAMME
 FBRN. UNIT.: A1 SCALA: 1:5
 DATA: 13/06/2006
 CLIENTE: BELLINELLI
 DIS. F.G.
 DISEGNO: CM999970/78